

VADEMECUM PER UN'OTTIMA INSTALLAZIONE

Come muoversi tra cantieri, ristrutturazioni e abitazioni... qualche suggerimento!

Per preservare la tua sicurezza personale e per offrire un ottimo servizio al tuo Cliente, ti suggeriamo di leggere questi rapidi consigli!

VERIFICA DEL LUOGO

Prima di procedere con le verifiche di cantiere (documentazione, controllo del sito di installazione, controllo della presenza di impianti elettrici), è opportuno che effettui un sopralluogo in loco per accertarti di poter operare in condizioni di conformità e sicurezza.



VERIFICA DEL MURO

Verifica il muro e la sua predisposizione.

Il muro deve avere spessore, solidità e material di composizione adeguati per:

- poter accogliere organi di ancoraggio come zanche, perni o tasselli;
- sostenere l'intera porta e garantire la resistenza all'effrazione.

Il fissaggio tra il muro ed il controtelaio deve essere rigido.

VERIFICA DELLA PROFESSIONALITA'

Gentile installatore, è tuo compito occuparti anche di questi controlli:

- verificare la compatibilità del prodotto con il sito di installazione, in termini di conformità alle prescrizioni del produttore;
- rilevare con la massima attenzione le misure, per essere in grado di fare un giusto preventivo.

Per aiutarti nel tuo lavoro, ti forniamo una checklist per il rilievo delle misure sulla porta blindata: potrai seguirla durante il tuo lavoro quotidiano e ti eviterà di sbagliare in questa delicata fase, consentendoti di fare un preventivo coerente e preciso.



Infine, alcuni consigli sempre utili sulla cordialità...



In quanto installatore, ti capiterà di essere proprio di fronte all'acquirente della porta in casa sua. È bene avere un certo riguardo nei suoi confronti, magari seguendo queste piccole note:

- rispetta gli orari stabiliti con il Cliente e avvisa nel caso ritardassi;*
- salutalo sempre e sii disponibile al dialogo, in modo cordiale e riservato;*
- usa abbigliamento sempre pulito, decoroso, idoneo all'ambiente lavorativo frequentato, e in regola con le normative di sicurezza;*
- non fumare in presenza e in casa del Cliente;*
- non consumare cibi e non lasciare rifiuti;*

- chiedi l'autorizzazione al Cliente per spostare mobili e oggetti, preservandoli da polvere quando è possibile, e informando in ogni caso il Cliente;

- mantieni pulite le mani e lavale spesso per non sporcare muri, arredo e oggetti del Cliente. In caso di negligenza, provvedi a ripulire.

- una volta che hai terminato il lavoro, riordina l'ambiente lasciandolo in condizioni decorose. Gli imballi avanzati e il materiale di scarto va smaltito nella discarica di cantiere o in una discarica che potrà indicarti lo stesso Cliente.

Siamo sicuri che seguendo questi consigli e avvalendoti della tua esperienza, il lavoro sarà perfetto e il Cliente non potrà che ringraziarti!

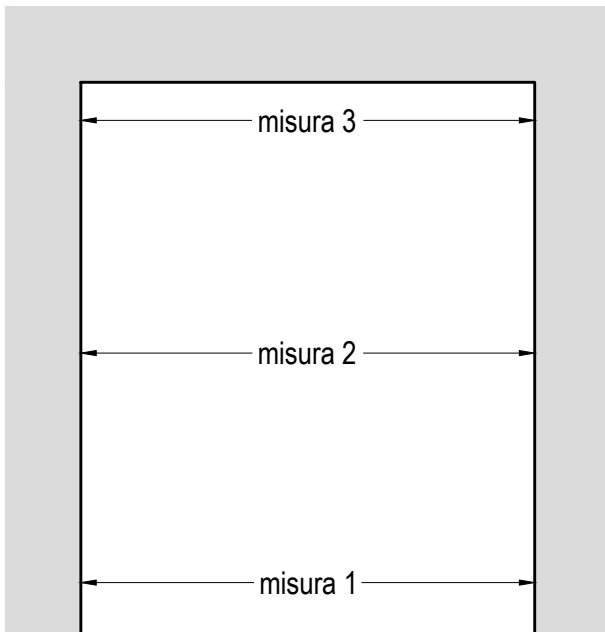
Buon lavoro da DI.BI. Porte Blindate!

N. Pezzi:

CONTROTELAIO

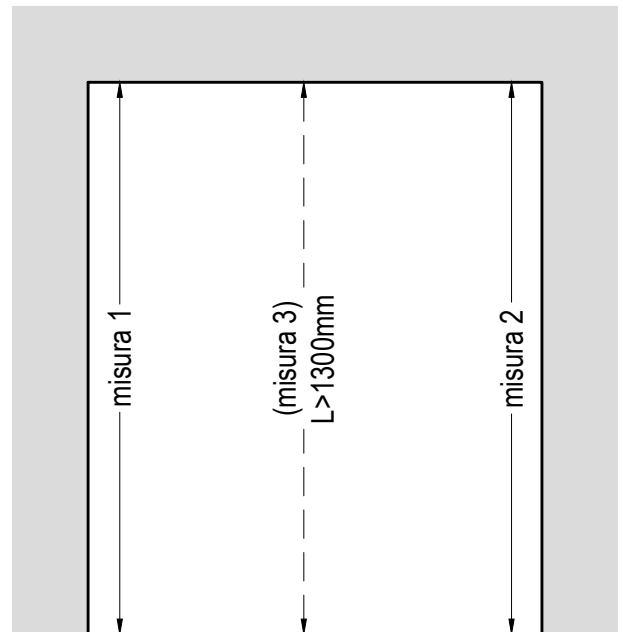
- DI.BI.
- Altra azienda (compilare correttamente l'apposito modulo da inviare a DI.BI. per verificare la fattibilità di installazione porta su controtelesia NON-DI.BI.
- Senza controtelesia

RILIEVO LUCE MURO: Metodo consigliato alla rilevazione delle misure



LARGHEZZA L = mm

DI.BI. consiglia di fare sempre tre rilevazioni come da esempio, e prendere la più idonea (la più stretta possibile).



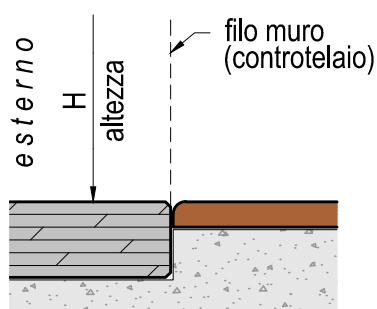
ALTEZZA H = mm

DI.BI. consiglia di fare due rilevazioni fino ad una larghezza di 1300mm. Oltre i 1300mm fare tre rilevazioni. Come per la larghezza prendere la più idonea (la più bassa possibile).

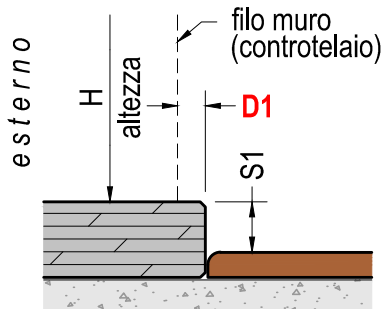
In altezza le misure vanno fatte sul pavimento finito o sul dentello della soglia, se vengono fatte sul dentello dare anche la differenza di misura tra dentello e pavimento interno.

Indicare il tipo di soglia e inserire le misure richieste:

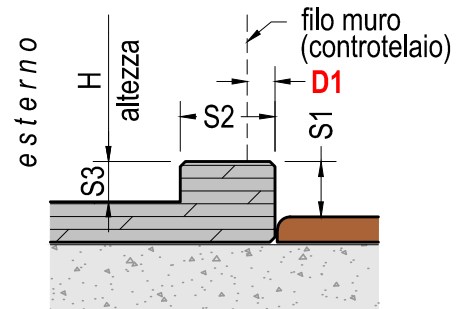
D1 = Distanza tra filo muro (controtelesia) e telaio; telaio in ferro **13mm**, telaio in alluminio **16mm**.



Soglia standard



Soglia con battuta



Soglia con dentello

SOGLIA S1 = mm

S2 = mm

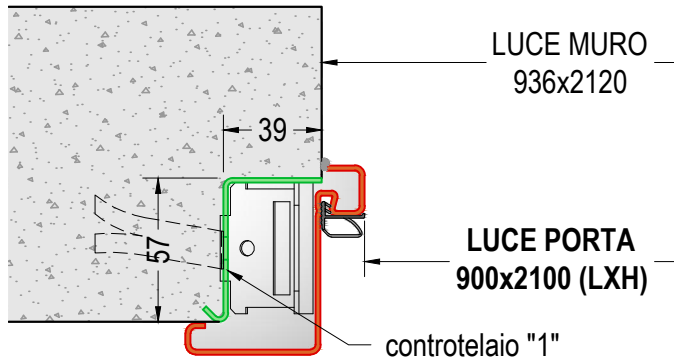
S3 = mm

ALCUNI ESEMPI DI MONTAGGIO

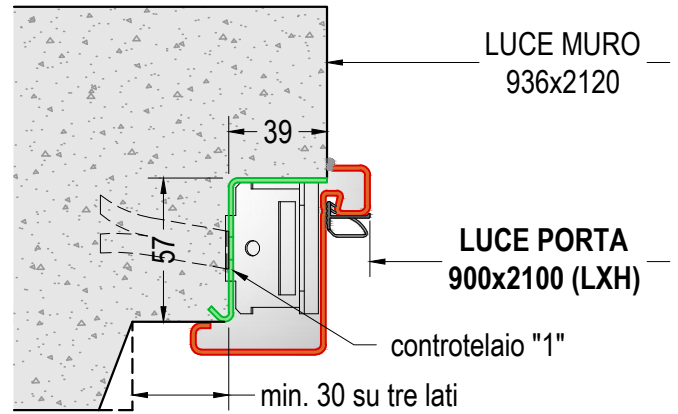
(per altre casistiche fare riferimento alle schede tecniche)

TELAIO IN FERRO

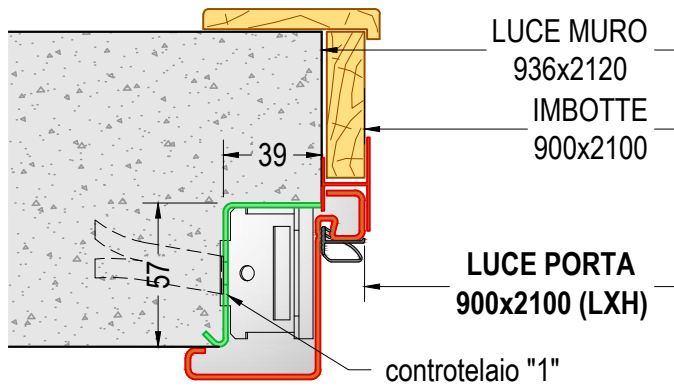
CONTROTELAI "1", "2", "3" e "4"



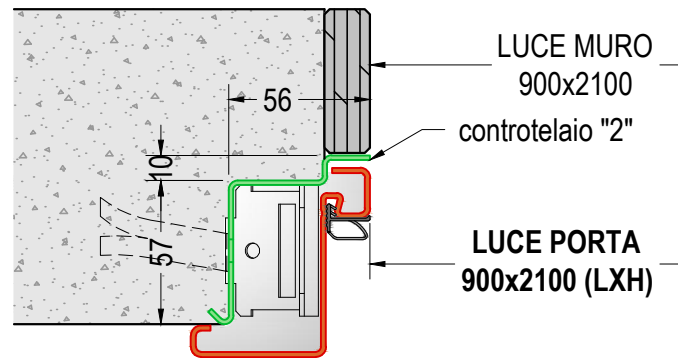
Soluzione standard



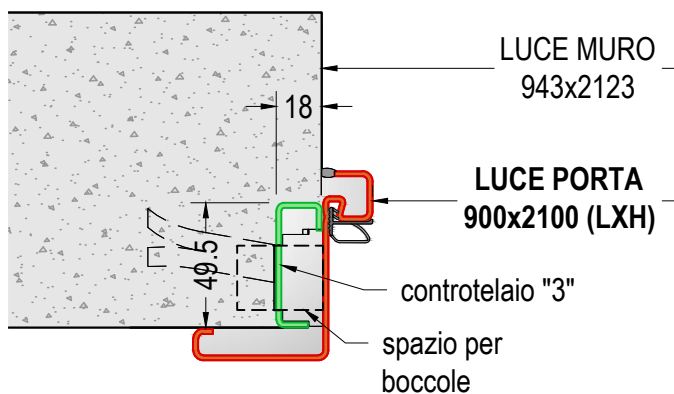
Soluzione standard con sguincio interno



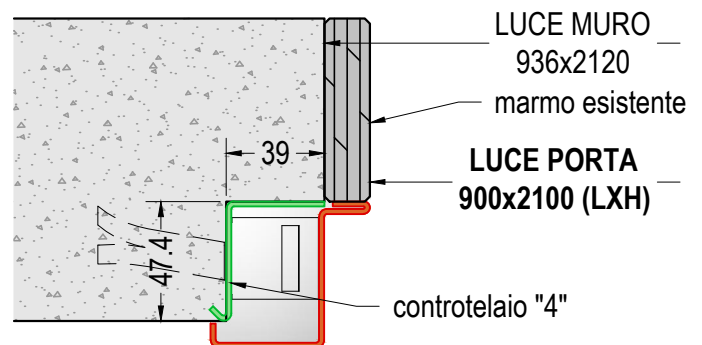
Soluzione imbotte in luce



Soluzione con imbotte in marmo in luce



Soluzione con controtelaio "3" ridotto



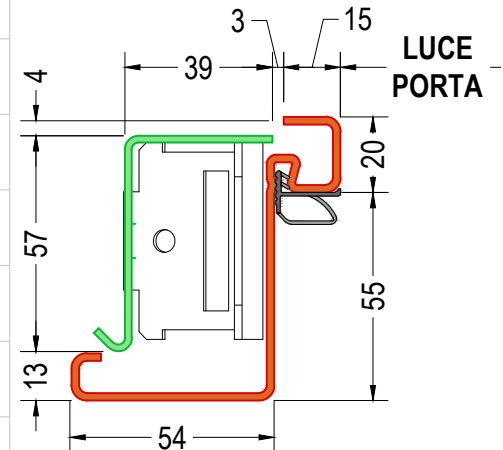
Soluzione con contr. "4" aletta schiacciata

ALCUNI ESEMPI DI MONTAGGIO

(per altre casistiche fare riferimento alle schede tecniche)

TELAIO IN FERRO

CONTROTELAIO "1" - SOLUZIONE PERSONALIZZATA



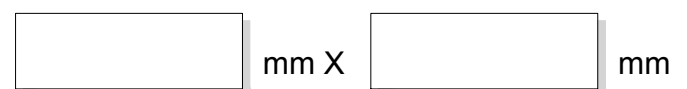
sezione telaio e controteelaio "1"
scala 1:2

- Soluzione personalizzata** (fare disegno chiaro della soluzione che si vuole adottare con misure idee per ricavare la misura luce da inviare alla DI.BI.)

COME RICAIVARE LE MISURE DELLA PORTA

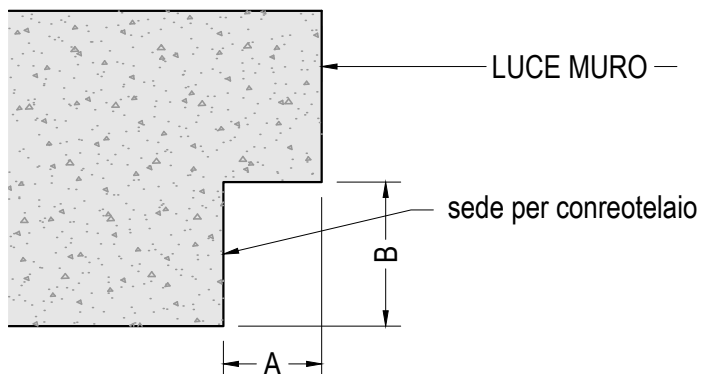
Dalle misure di luce muro rilevate togliere **36 mm** in larghezza e **20 mm** in altezza.

LUCE PORTA

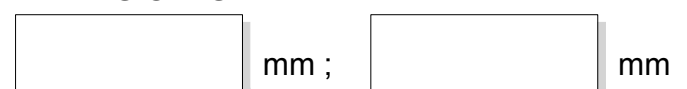


Larghezza x Altezza

ESEMPIO DI MURO CON SEDE PER CONTROTELAIO ESISTENTE



DIMENSIONI SEDE



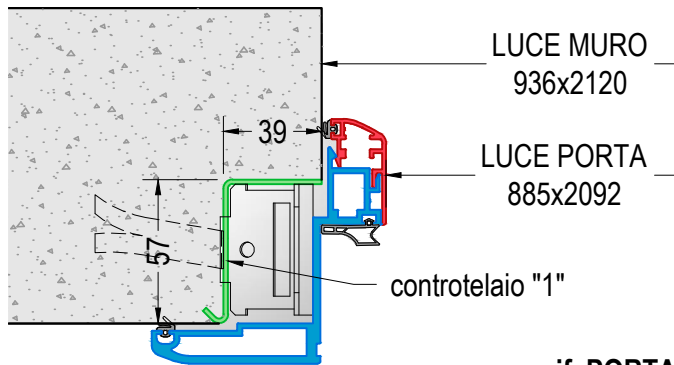
Dimensioni A ; B

Nel caso in cui sia già presente la sede dove alloggiare il controteelaio, verificarne bene le dimensioni per valutare quale tipo di controteelaio / telaio inserire (es. standard , ridotto, ecc.). Per una corretta valutazione fare sempre riferimento alle schede tecniche.

ALCUNI ESEMPI DI MONTAGGIO

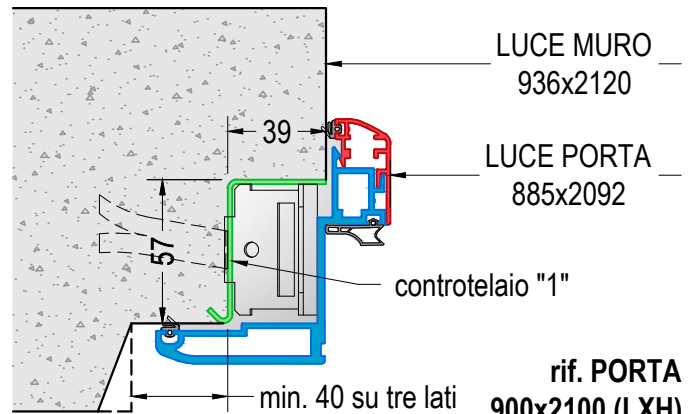
(per altre casistiche fare riferimento alle schede tecniche)

TELAIO IN ALLUMINIO CONTROTELAIO "1" e "3"



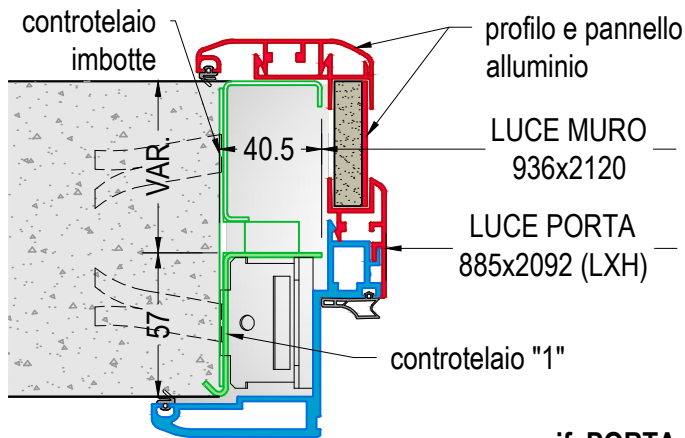
ref. PORTA
900x2100 (LXH)

Soluzione standard



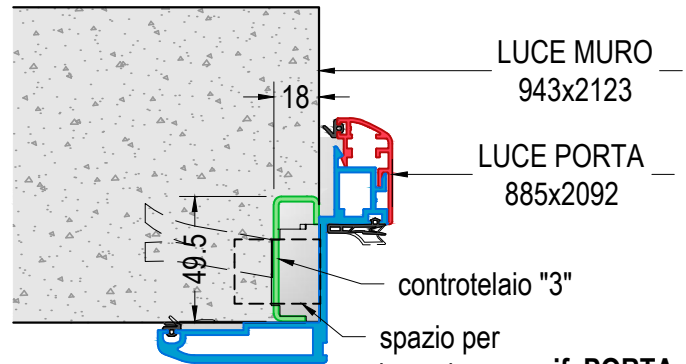
ref. PORTA
900x2100 (LXH)

Soluzione standard con sguincio interno



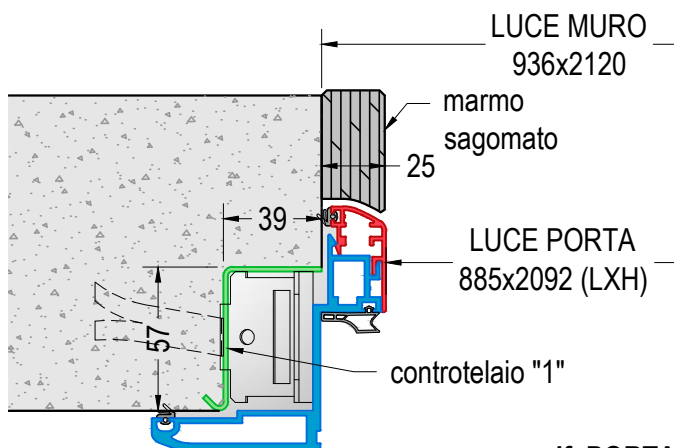
ref. PORTA
900x2100 (LXH)

Soluzione con imbotte in alluminio
in luce con controtelaio



ref. PORTA
900x2100 (LXH)

Soluzione con controtelaio "3" ridotto



ref. PORTA
900x2100 (LXH)

Soluzione con imbotte in marmo in luce

COME RICAIVARE LE MISURE DELLA PORTA

Dalle misure di luce muro rilevate togliere **36 mm** in larghezza e **20 mm** in altezza.

N.B. Per i telai in alluminio la misura di luce porta da inviare alla DIBI è la stessa dei telai in ferro.

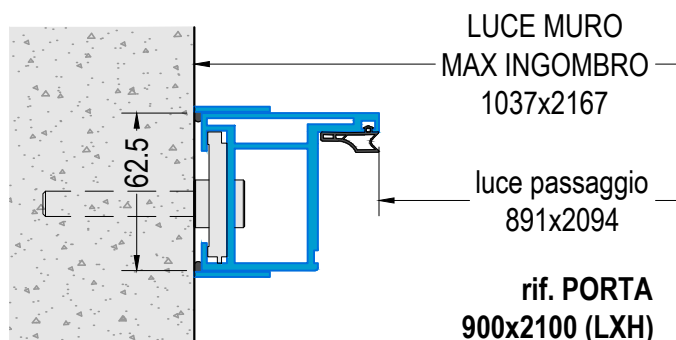
LUCE PORTA

mm X mm

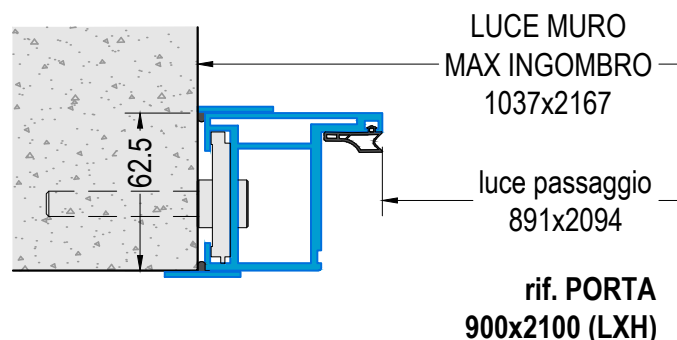
Larghezza x Altezza

ESEMPI DI MONTAGGIO SENZA CONTROTELAIO

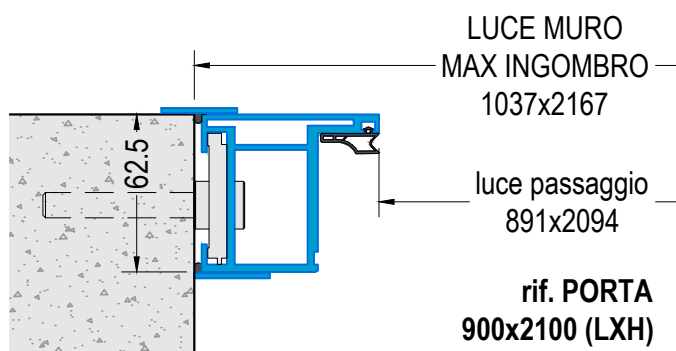
TELAIO IN ALLUMINIO MONOCOLORE



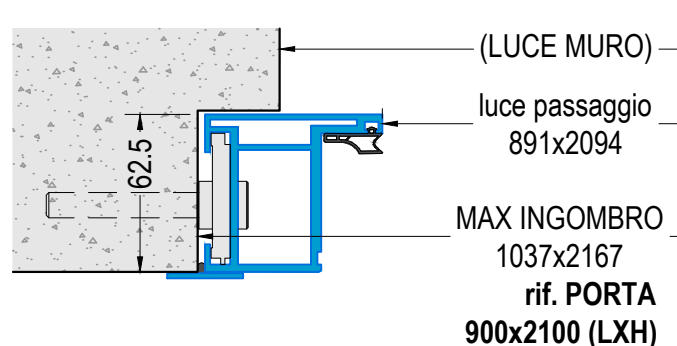
Soluzione standard a filo muro



Soluzione a filo muro interno



Soluzione a filo muro esterno



Soluzione a filo muro con scasso

COME RICAIVARE LE MISURE DELLA PORTA

Dalle misure di luce muro rilevate togliere **137 mm** in larghezza e **64 mm** in altezza.
La misura ottenuta comprende già la tolleranza di montaggio di 3 mm per parte.

LUCE PORTA

mm X mm

Larghezza x Altezza

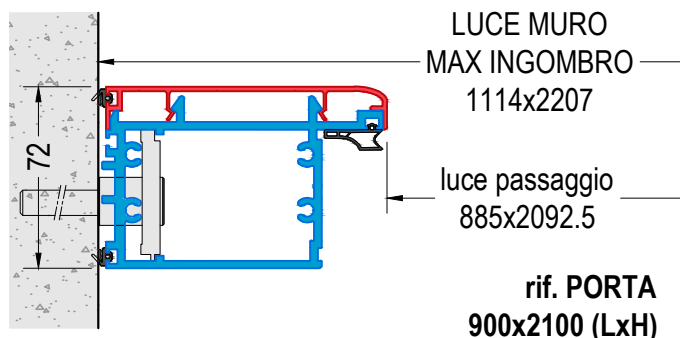
Esempio

Luce muro rilevata L=1026 x H=2019 luce porta L=889 x H=2083, DI.BI. produce porte di 10 mm in 10 mm pertanto le misure Luce porta sono: L=890 x H=2080 (luce passaggio: L=881 x H=2074).

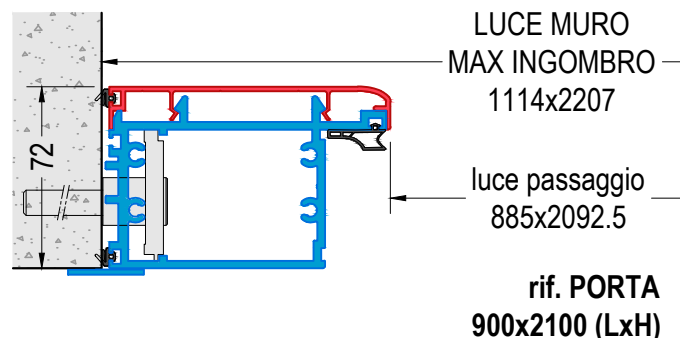
N.B. In fase di preventivi questa porta rientra nelle tabelle di fuori misura, se si vuole rientrare nelle misure standard aumentare di 10 mm in larghezza e di 20 mm in altezza verificando bene il lavoro da fare.

ESEMPI DI MONTAGGIO SENZA CONTROTELAIO

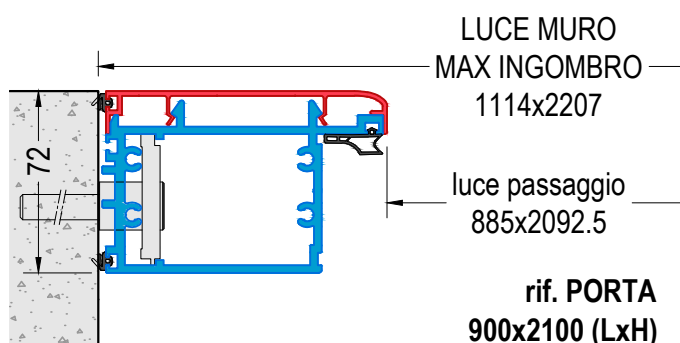
TELAIO IN ALLUMINIO BICOLORE



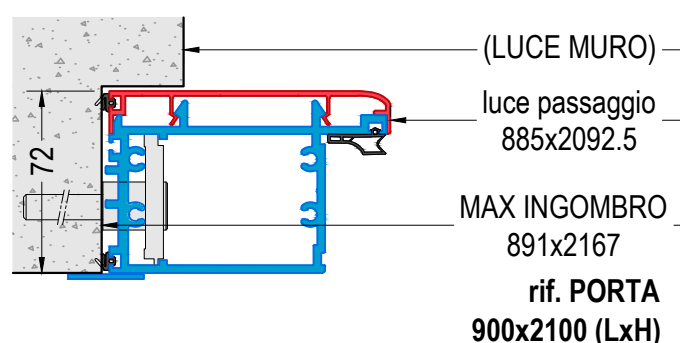
Soluzione standard a filo muro



Soluzione a filo muro interno



Soluzione a filo muro esterno



Soluzione a filo muro con scasso

COME RICAVARE LE MISURE DELLA PORTA

Dalle misure di luce muro rilevate togliere **214 mm** in larghezza e **107 mm** in altezza.
La misura ottenuta comprende già la tolleranza di montaggio di 3 mm per parte.

LUCE PORTA

mm X mm

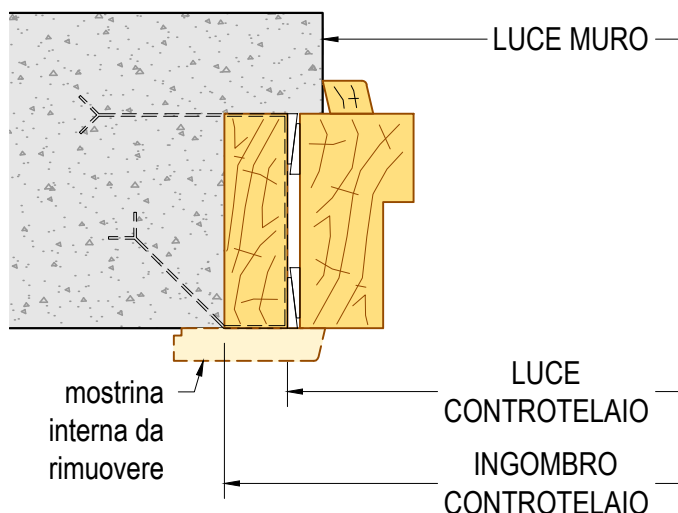
Larghezza x Altezza

Esempio

Luce muro rilevata L=1100 x H=2200 luce porta L=886 x H=2093, DI.BI. produce porte di 10 mm in 10 mm pertanto le misure Luce porta sono: L=880 x H=2090 (luce passaggio: L=865 x H=2082.5).

N.B. In fase di preventivi questa porta rientra nelle tabelle di fuori misura, se si vuole rientrare nelle misure standard aumentare di 20 mm in larghezza e di 10 mm in altezza verificando bene il lavoro da fare.

SOSTITUZIONE DI UNA PORTA ESISTENTE



Nel caso in cui la porta blindata sostituisca una porta esistente DI.BI. consiglia di rilevare:

- la luce muro
- la luce controte laio
- l'ingombro del controte laio (rimuovere la mostrina interna per rilevare la misura corretta)

In questo modo sarà più semplice scegliere la nuova porta blindata e valutare la soluzione di montaggio migliore.

LUCE MURO

mm X mm

Larghezza x Altezza

LUCE CONTROTELAIO

mm X mm

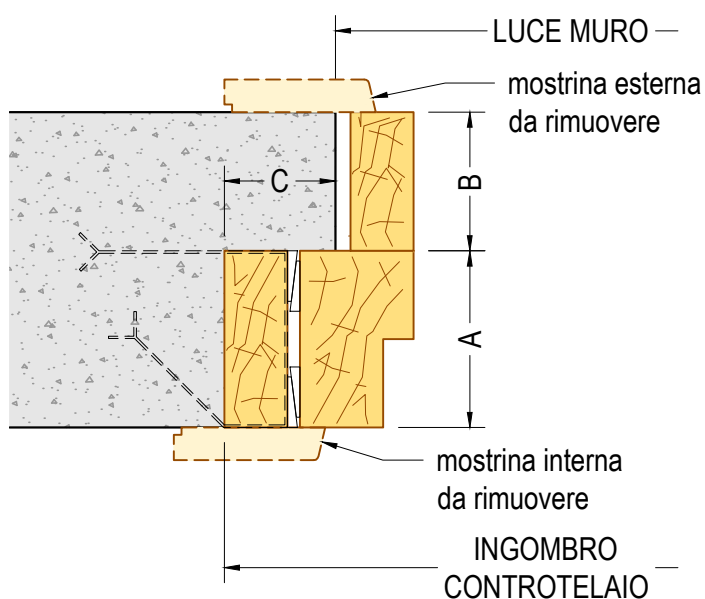
Larghezza x Altezza

INGOMBRO CONROTELAIO

mm X mm

Larghezza x Altezza

N.B. : DI.BI. Consiglia anche in questo caso di eseguire più rilevazioni per ogni tipologia e di prendere la misura più idonea, come specificato negli schemi a pag. 1.



Nel caso di porta con imbotte per rilevare la luce muro è consigliabile rimuovere anche la mostrina esterna.

Rilevare le misure "A-B-C" per determinare la nuova imbotte con la porta blindata.

DIMENSIONE IMBOTTE "A"

mm

DIMENSIONE IMBOTTE "B"

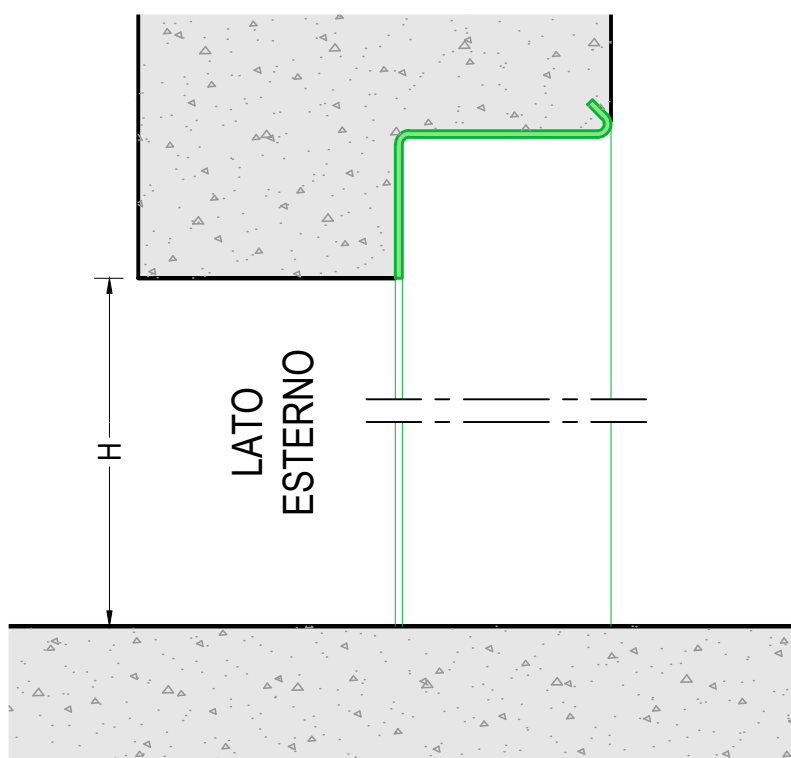
mm

DIMENSIONE IMBOTTE "C"

mm



SEZIONE ORIZZONTALE
rif. PORTA L=900



SEZIONE VERTICALE
rif. PORTA H=2100

DIMENSIONI VARIABILI	
Luce muro	L =
	H =
Ingombri controtelaio	D1 =
	D2 =
Distanza cavallotti	D3 =
	D4 =
Altezze cavallotti	H1 =
	H2 =
	H3 =
	H4 =



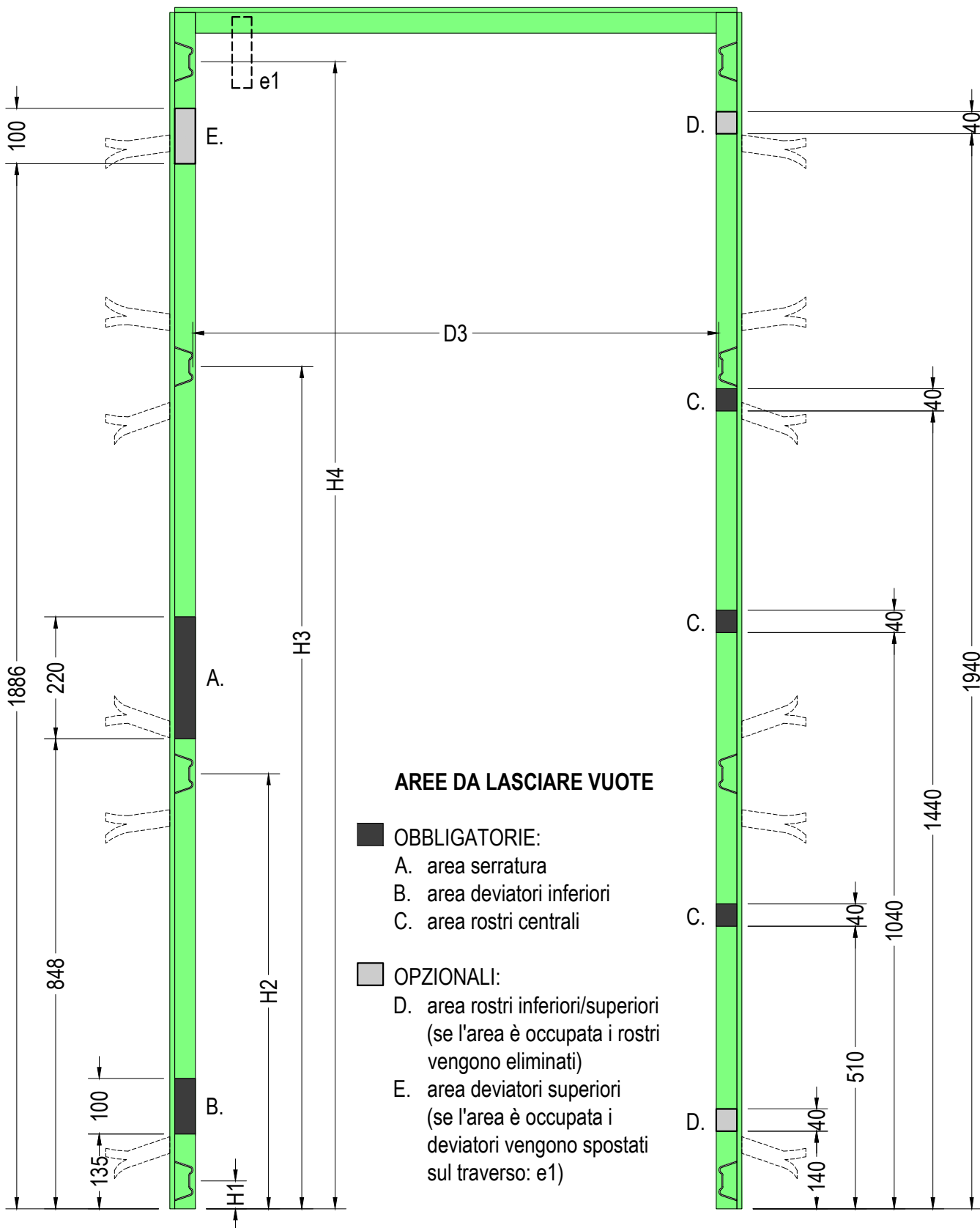
CONTROTELAIO "X" NON DI.BI.

11.1

SCHEDA DIMENSIONI

v 2.1

DI.BI. PORTE BLINDATE Srl - Fano (PU) ITALY - www.dibigroup.com



VISTA LATO INTERNO



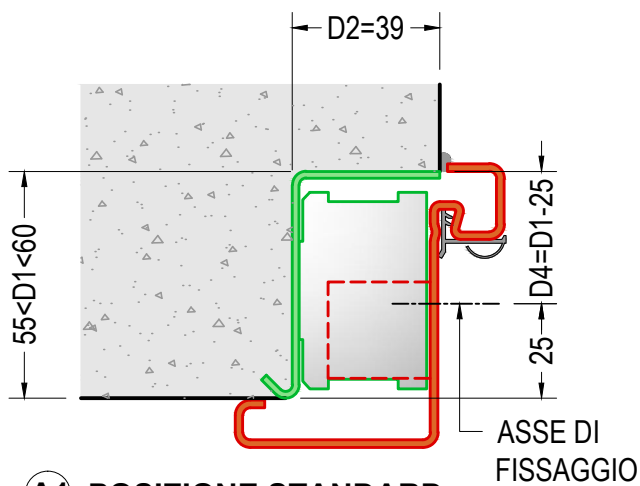
CONTROTELAIO "X" NON DI.BI.

11.2

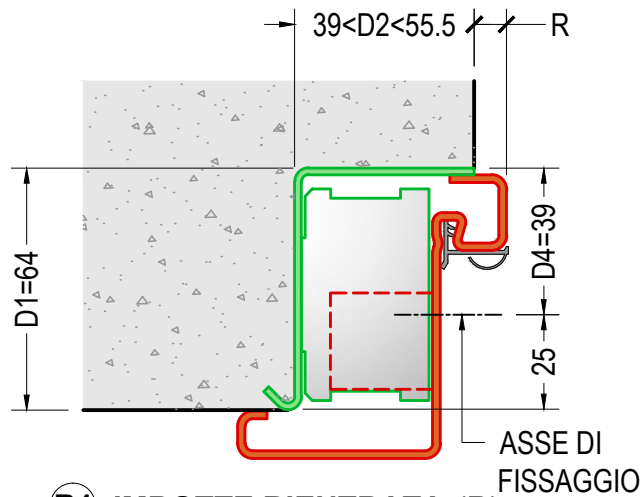
SCHEDA DIMENSIONI

v 2.1

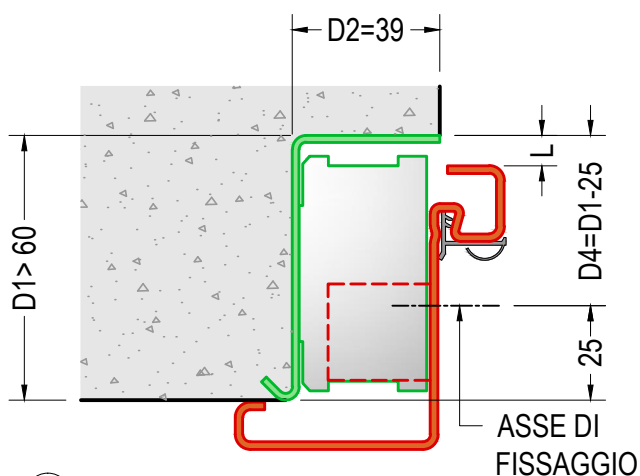
DI.BI. PORTE BLINDATE Srl - Fano (PU) ITALY - www.dibigroup.com



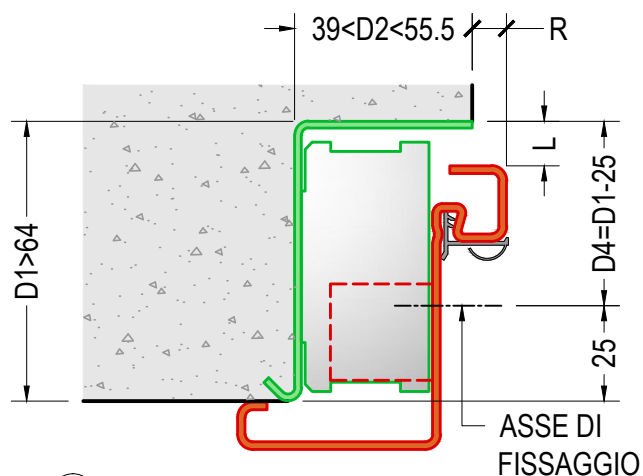
A1 POSIZIONE STANDARD
 D1 = compreso tra 55 e 60
 D2 = 39



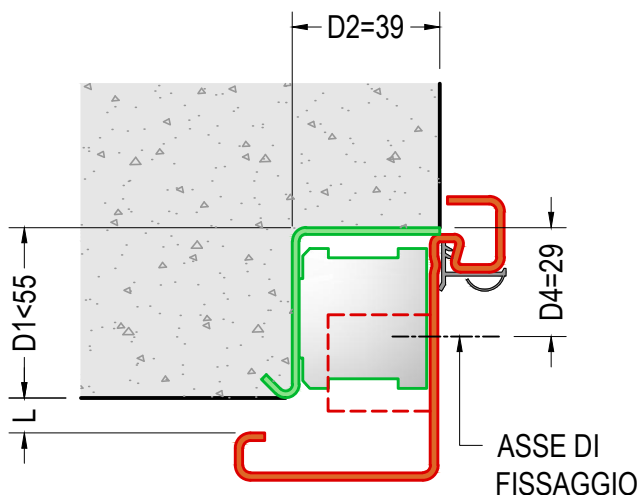
B1 IMBOTTE RIENTRATA (R)
 D1 = 64
 D2 = compreso tra 39 e 55.5



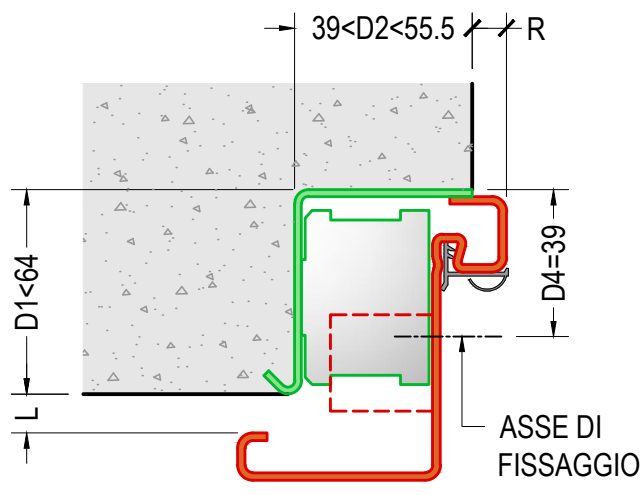
A2 con luce esterna
 D1 = maggiore 60
 D2 = 39



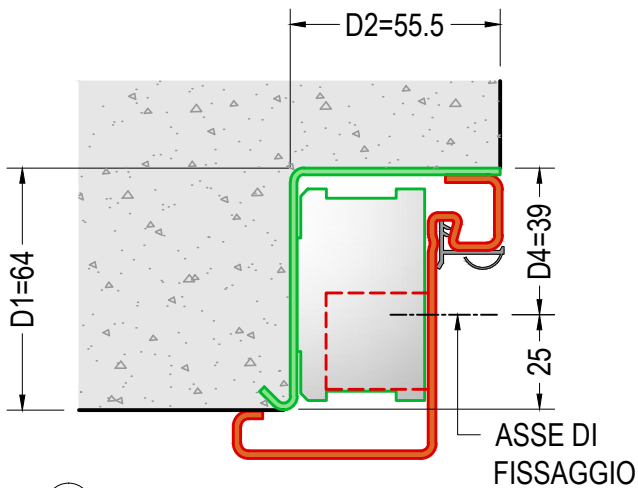
B2 con luce esterna (L) e rientranza (R)
 D1 = maggiore di 64
 D2 = compreso tra 39 e 55.5



A3 con luce interna
 D1 = minore di 55
 D2 = 39

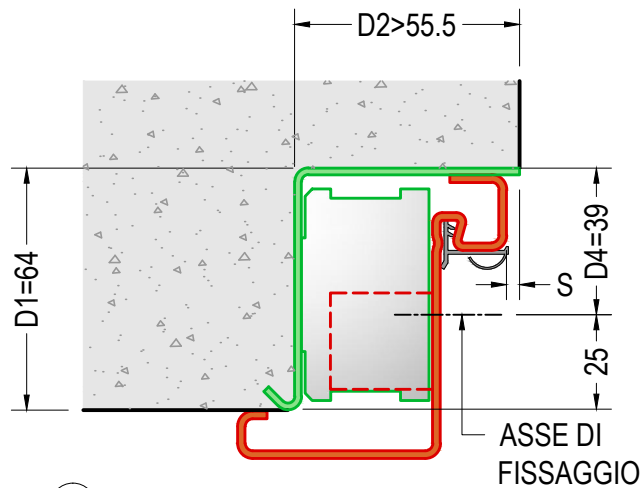


B3 con luce interna (L) e rientranza (R)
 D1 = minore di 64
 D2 = compreso tra 39 e 55.5



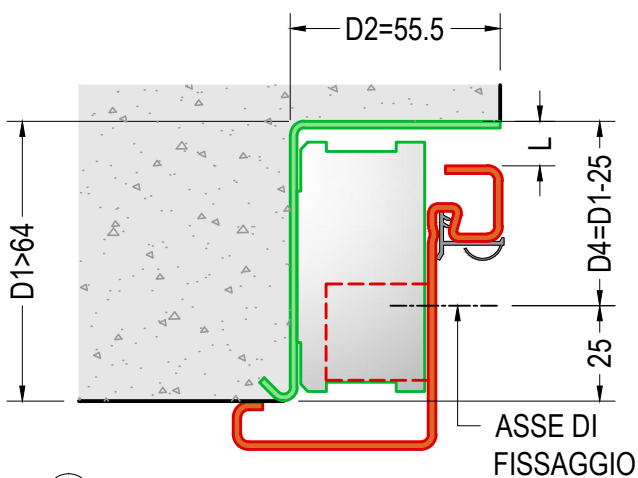
C1 IMBOTTE A FILO

D1 = 64
D2 = 55.5



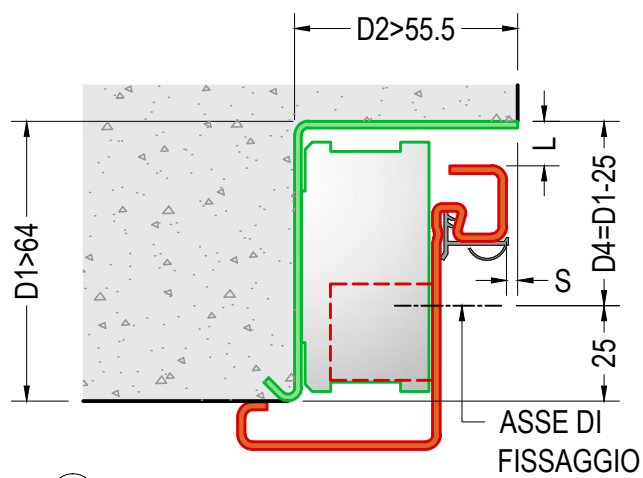
D1 IMBOTTE SPORGENTE (S)

D1 = 64
D2 = maggiore di 55.5



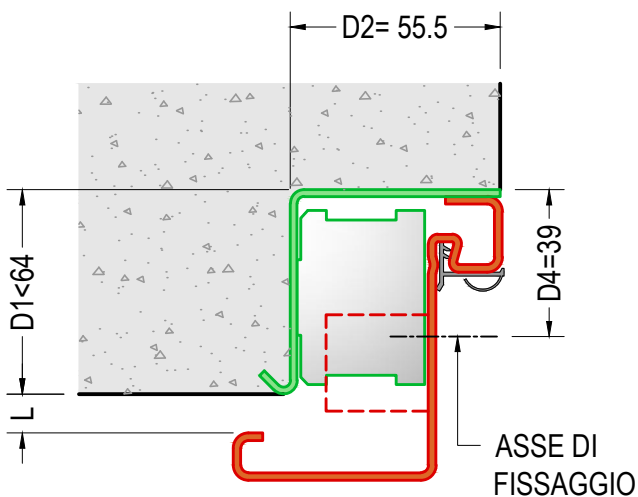
C2 con luce esterna (L)

D1 = maggiore di 64
D2 = 55.5



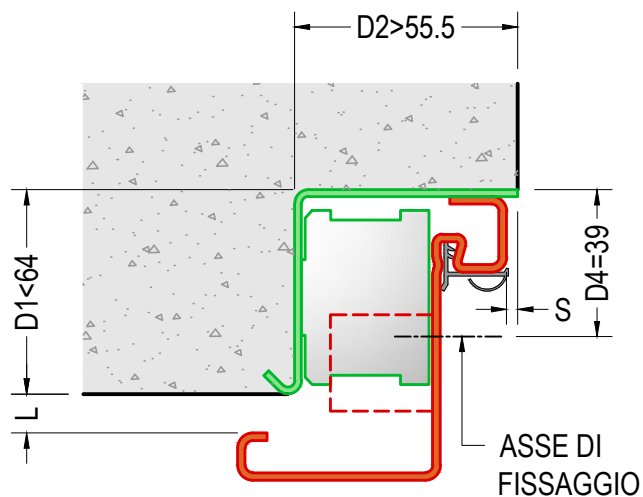
D2 con luce esterna (L) e sporgenza (S)

D1 = maggiore di 64
D2 = maggiore di 55.5



C3 con luce interna (L)

D1 = minore di 64
D2 = 55.5



D3 con luce interna (L) e sporgenza (S)

D1 = minore di 64
D2 = maggiore di 55.5